



**LOCKIUM**

WE REINVENT ACCESS

MODÈLE L-01

Notice d'utilisation



# **ATTENTION**



**Conservez les clés mécaniques à l'extérieur.**

**Remplacez les piles lorsque l'alarme de faible puissance se déclenche.**

**Lisez attentivement ce manuel avant l'installation et conservez-le pour référence ultérieure.**

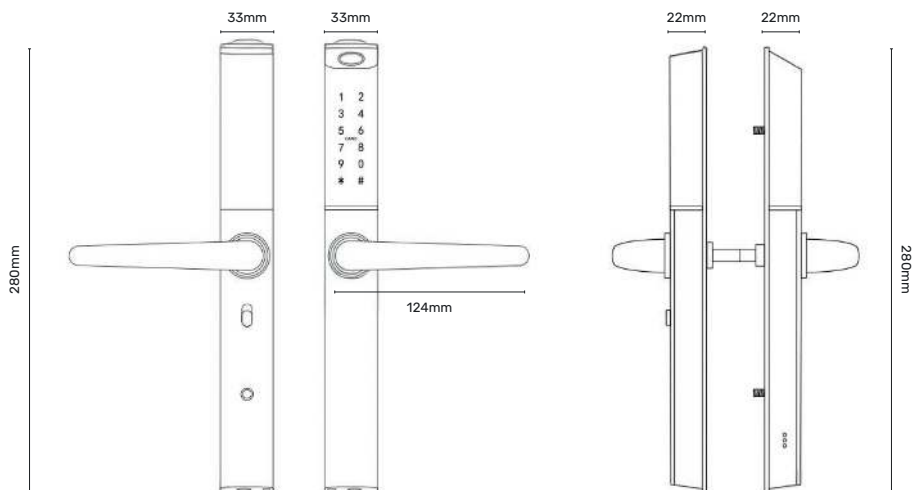


# LOCKIUM

Téléchargez l'application



[www.lockium.ch](http://www.lockium.ch)



## Contenu du colis

Vérifiez le tableau suivant pour vous assurer que le colis contient toutes les pièces.

Nom	Quantité	Nom	Quantité
Panneau avant	1	Vis coulissantes: M5*11mm	1
Panneau arrière	1	Vis à mortaise: M5*10mm (pour porte en aluminium)	4
Mortaise	1	Vis à mortaise: M5*25mm (pour porte en bois)	4
Carte	3	Vis M5*25mm	1
Clé mécanique	2	Vis M5*30mm	1
Ressort	1	Vis M5*40mm	1
Clé hexagonale	1	Vis M5*50mm	1
Manuel d'utilisation	1	Vis M5*60mm	1
Gâche et boîtier de gâche	1+1	Arbre carré 50mm	1
Tiges filetées: M5*30mm	2	Arbre carré 57mm	1
Tiges filetées: M5*35mm	2	Arbre carré 67mm	1

# Spécifications techniques

<b>Modèles compatibles</b>	S3B-TB
<b>Portes compatibles</b>	Porte en aluminium Porte en bois Porte en PVC
<b>Matériaux</b>	Poignée: ADC12 Panneau: alliage d'aluminium
<b>Tension de fonctionnement</b>	6 V/4 piles AAA
<b>Poids de la serrure</b>	2,5 kg
<b>Épaisseur de porte compatible</b>	35-100 mm
<b>Mode de déverrouillage</b>	Bluetooth Mot de passe Carte Clé mécanique Passerelle (en option) Télécommande (en option)
<b>Capacité de données</b>	Empreintes digitales: 100 Mots de passe: 150 Cartes: 200
<b>Couleur</b>	Blanc argenté Noir
<b>Température de fonctionnement</b>	-10 °C - 55 °C
<b>Alarme de faible puissance</b>	Moins de 4,8 V
<b>Humidité de fonctionnement</b>	0-95 %

## Initialisation du système

Ouvrez le capot du panneau avant, appuyez longuement sur le bouton «Reset» situé sur le panneau arrière pendant 5 secondes, appuyez sur «000#» et l'initialisation est terminée.

Bouton «Reset»

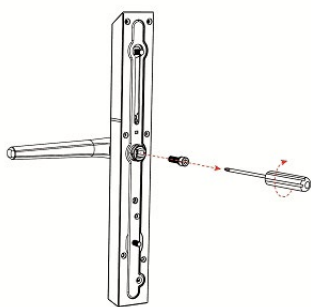


# Installation

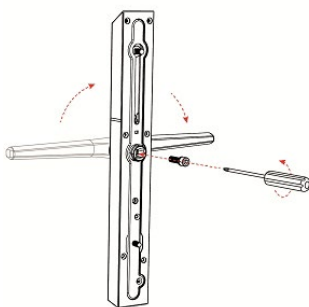
## RÉGLAGE DE LA DIRECTION DES POIGNÉES

Réglez la poignée en fonction du sens d'ouverture de la porte. **La porte s'ouvre vers la gauche, la poignée étant orientée vers la gauche. La porte s'ouvre vers la droite, la poignée étant orientée vers la droite.**

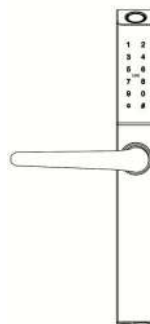
### Pour l'assemblage extérieur



1. Desserrez la vis.



2. Réglez la direction de la poignée, serrez les vis.

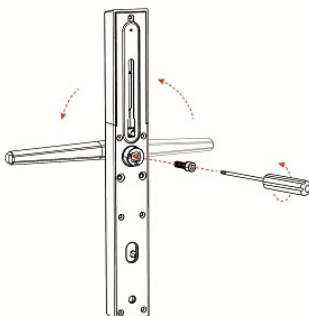


3. Finalisation

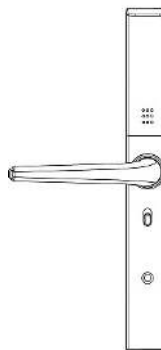
### Pour l'assemblage intérieur



1. Desserrez la vis.



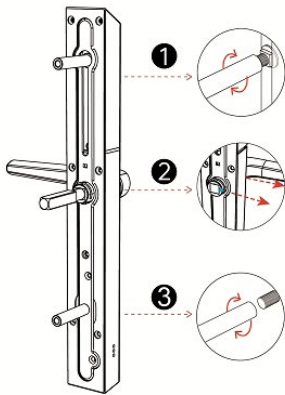
2. Réglez la direction de la poignée, serrez les vis.



3. Finalisation

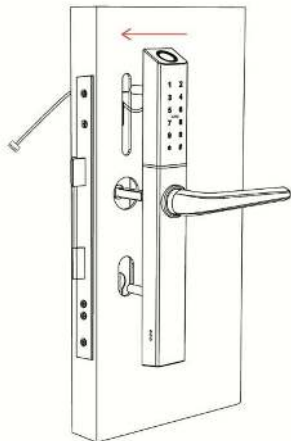
# Schéma d'installation

## INSTALLER LE BOÎTIER À VIS COULISSANT ET L'ARBRE CARRÉ



1. Choisissez une colonne à vis adaptée à l'épaisseur de la porte et installez-la sur le panneau avant.
2. Installez l'arbre carré, placez le clip en U, la flèche alignée avec l'orientation de la poignée de porte.
3. Installez l'embout de vis.

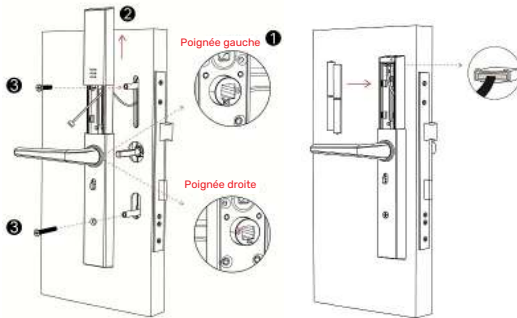
## INSTALLER LE PANNEAU AVANT



1. Alignez le panneau avant des accessoires installés avec les trous de la porte et procédez à l'installation.

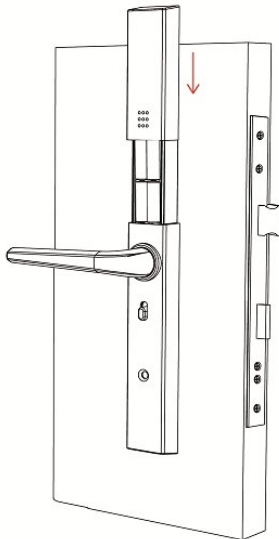
# Schéma d'installation (suite)

## CONNECTER LES FILS DES PANNEAUX AVANT ET ARRIÈRE



1. Fixez les panneaux avant et arrière à l'aide des vis adaptées à l'épaisseur de la porte.
2. La flèche alignée sur le panneau arrière est orientée vers la gauche et la droite de la poignée.
3. La flèche alignée sur le panneau arrière est orientée vers la gauche et la droite de la poignée.

## INSTALLER LES PILES



1. Installez 4 piles AAA.
2. Installez le couvercle du compartiment à piles.

# Fonctionnement



## INSTALLER L'APPLICATION

Scannez le code QR ci-contre afin de télécharger le logiciel sur votre smartphone sur l'App Store pour les versions iOS et sur le Google Play Store pour les versions Android.



## CONNECTER LA SERRURE AU TÉLÉPHONE

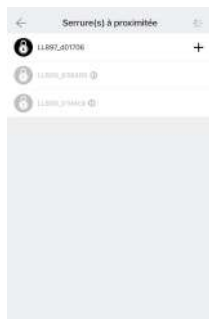


1. Créez un nouveau compte (numéro de téléphone ou e-mail) ou connectez-vous avec un compte existant.
2. Appuyez sur l'écran de la serrure pour l'allumer, puis cliquez sur «+ Ajouter une serrure».
3. La serrure à proximité apparaîtra sur l'écran du téléphone, cliquez sur «+».
4. Renommez la serrure.
5. La serrure a été ajouté avec succès.

Les utilisateurs de Lockium peuvent créer un compte à l'aide de leur téléphone portable et de leur adresse e-mail. Le service est actuellement disponible dans 200 pays et régions à travers le monde. Le code de vérification sera envoyé sur le téléphone portable ou l'adresse e-mail de l'utilisateur. L'inscription sera validée après vérification.

## AJOUTER DES SERRURES

Lockium prend en charge plusieurs types de dispositifs de verrouillage. La serrure doit être ajoutée par l'application après être passé en mode ajout. En général, une serrure qui n'a pas été ajoutée, dès lors que le clavier de la serrure est touché, passe en mode ajout. Le mot de passe par défaut est 123456 s'il n'a pas été ajouté par le téléphone.



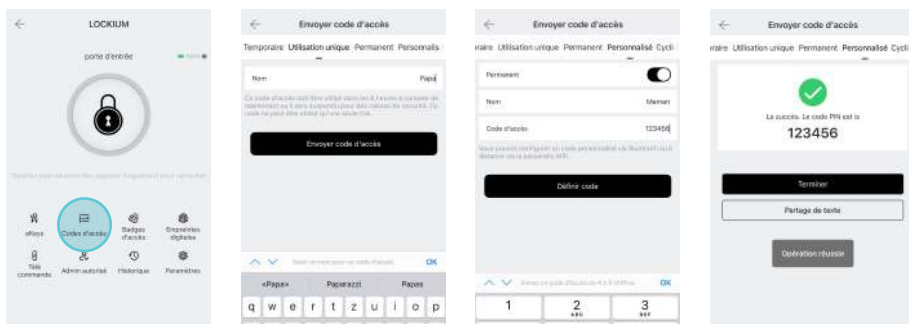
# Gestion des utilisateurs

## GESTION BLUETOOTH

Assurez-vous que la connection Bluetooth fonctionne correctement. Après avoir connecté le téléphone à la serrure comme indiqué précédemment, cliquez sur le cadenas pour déverrouiller (le téléphone doit se trouver à moins de 5 mètres de la serrure).

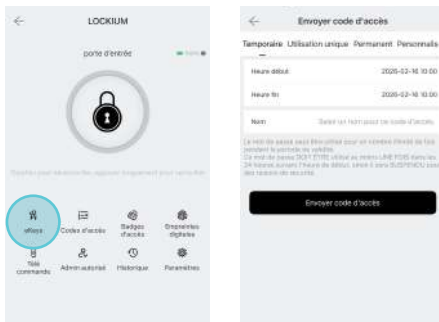
## CONFIGURATION DU CODE D'ACCÈS

Les codes d'accès permettent également de déverrouiller la serrure. Après avoir saisi le code d'accès sur le clavier verrouillé, appuyez sur le bouton de déverrouillage dans le coin inférieur droit pour déverrouiller la serrure. Les codes d'accès sont divisés en plusieurs catégories: permanents, à durée limitée, uniques, effaçables, cycliques et personnalisés. (Vous pouvez partager le code d'accès avec d'autres utilisateurs via WeChat, SMS, e-mail, Messenger ou WhatsApp).



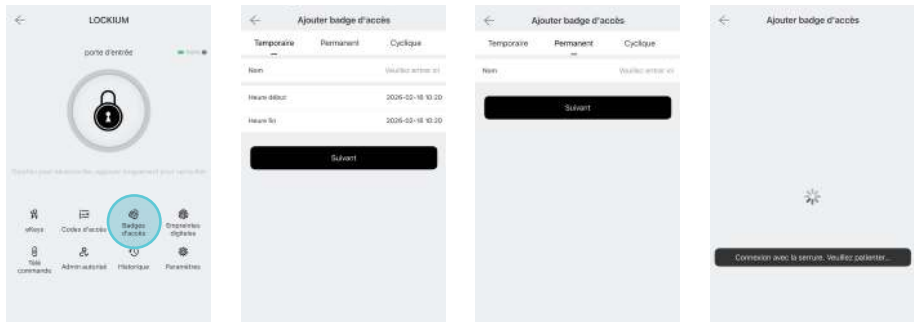
## ENVOYER UNE CLÉ ÉLECTRONIQUE

1. Cliquez sur «eKeys» comme indiqué sur l'image, vous pouvez envoyer la clé électronique à d'autres utilisateurs de Lockium pour autoriser le déverrouillage (le destinataire doit télécharger l'application et créer un compte).
2. Sélectionnez le format de la clé électronique (à durée limitée, permanente, unique, récurrente).
3. Entrez le compte Lockium du destinataire, définissez le nom et la durée de validité de la clé électronique (vous pouvez choisir d'autoriser ou d'interdire le déverrouillage à distance, d'autoriser ou non l'administrateur, comme indiqué sur l'image).
4. Envoyer > Le destinataire dispose d'une autorisation de déverrouillage Bluetooth.



## AJOUTER UN BADGE D'ACCÈS

Permet d'ouvrir les portes à l'aide de différentes cartes IC. Avant de pouvoir utiliser une carte IC pour ouvrir la porte, celle-ci doit d'abord être ajoutée. Le processus d'ajout doit être effectué à l'aide de l'application à côté de la serrure. La période de validité de la carte à puce peut être définie, elle peut être permanente ou limitée dans le temps.



## GESTION DES CLÉS ÉLECTRONIQUES

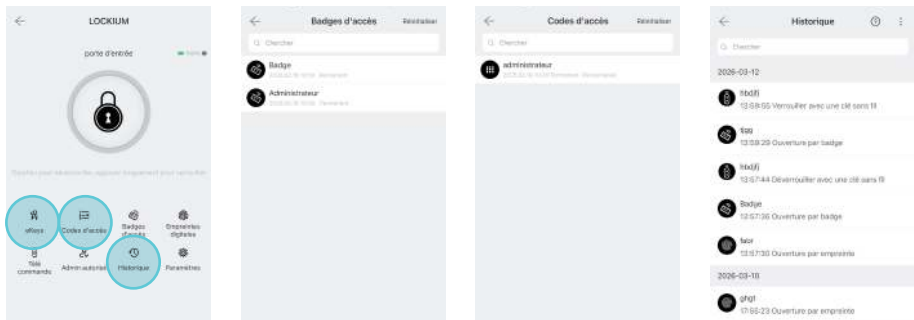
Cliquez sur «eKeys». Le gestionnaire peut supprimer une clé électronique, la réinitialiser, l'envoyer et la modifier, tout en pouvant rechercher l'historique des verrouillages.

## GESTION DES CODES D'ACCÈS

Cliquez sur «Codes d'accès». Tous les mots de passe générés peuvent être consultés et gérés dans le module de gestion des mots de passe. Cela inclut la modification, la suppression, la réinitialisation et le déverrouillage des mots de passe, ainsi que l'historique des mots de passe.

## HISTORIQUE DE DÉVERROUILLAGE

Cliquez sur «Historique» pour consulter vos enregistrements de déverrouillage, comme illustré dans les images ci-dessous.

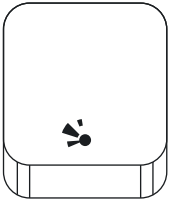


# GESTION DE LA PASSERELLE (FACULTATIF)

La serrure Lockium est directement connectée via Bluetooth, c'est pourquoi elle n'est pas attaquée par le réseau. La passerelle est un pont entre les serrures intelligentes et les réseaux WIFI domestiques. Grâce à la passerelle, l'utilisateur peut consulter et calibrer à distance l'horloge de la serrure, lire l'historique des déverrouillages. Parallèlement, il peut supprimer et modifier le mot de passe à distance.

## AJOUTER UNE PASSERELLE

### État du voyant lumineux



Lorsque la passerelle est sous tension :

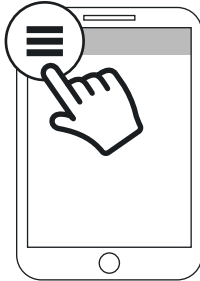
- → ● Le voyant clignote alternativement en rouge et en bleu : mode veille, prêt pour le couplage
- Voyant bleu : fonctionne correctement
- Voyant rouge : défaillance du réseau

### Associez la passerelle à l'application

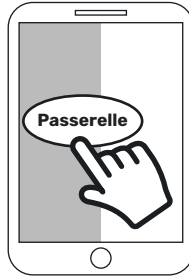
1. Ouvrez l'application



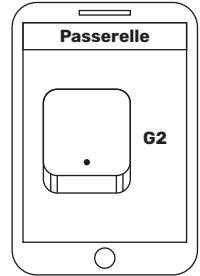
2. Cliquez sur ≡



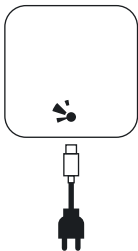
3. Sélectionnez « Passerelle »



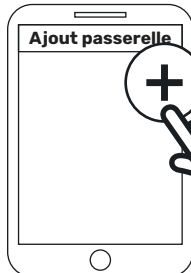
4. Sélectionnez « G2 »



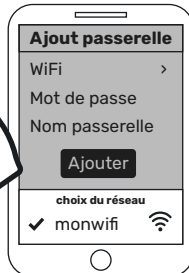
5. Branchez la passerelle et allumez-la



6. Cliquez sur +



7. Connectez le réseau WiFi



8. Terminé !



Remarque : en cas de dépassement du délai, veuillez éteindre l'appareil et réessayer.

# Verrouillage de confidentialité

## ACTIVER OU DÉACTIVER VIA LA SERRURE



Le verrouillage de confidentialité vous permet de n'autoriser l'ouverture de la serrure que par clé, code d'accès administrateur et application administrateur. Il est activable ou désactivable via un bouton situé en-dessous de la poignée de la serrure.

- Verrouillage de confidentialité désactivé
- Verrouillage de confidentialité activé

## ACTIVER OU DÉACTIVER DANS L'APPLICATION



Pour l'activer via l'application Lockium, il suffit de vous rendre dans Paramètres > Verrouillage de confidentialité.



# Certificat de garantie

Nom du client

---

Adresse

---

Code postal / Localité

---

N° téléphone

---

E-mail

---

Je souhaite m'inscrire à la newsletter

Nom du revendeur

---

Date d'installation

---

Nous vous offrons une garantie de deux ans à compter de la date d'achat.

Adresse de renvoi: Lockium Sàrl, Rue de l'Armeratte 6, 2950 Courgenay



**LOCKIUM**

WE REINVENT ACCESS



Lockium Sàrl  
Rue l'Armeratte 6  
2950 Courgenay

[www.lockium.ch](http://www.lockium.ch)